

BESTELLUNG ROLLO TOP-LINE MODELL 61,62,63,64,65,66

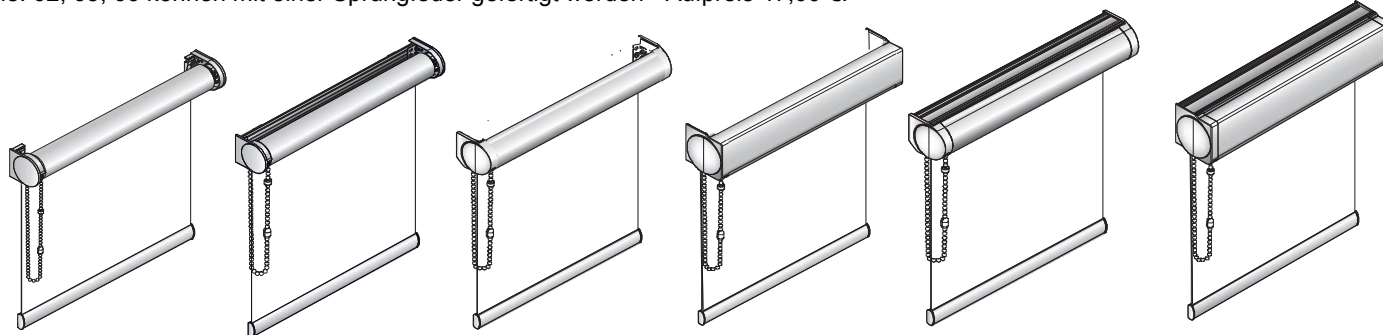
Fax: +48 61 817 83 26

Tel: +48 61 818 86 05

bestellungen@decosun.eu

Bestelldatum: _____		Bestellfirma (Stempel):				Bestellnr. , Kommission:			
Liefertermin: _____									
Pos.	ROLLOTYP MODELL (bitte richtig angeben)	ROLLOBREITE		HÖHE	KETTE		STOFF-NR.	MECHANISMUS FARBE (KASSETTE)	BEMERKUNGEN, KOMMISSION
		STOFF	FERTIGE		LINKS	RECHTS			
1									
2									
3									
4									
5									
6									
7									
8									
9									
10									

Kassetten und Zubehör erhältlich in Farben: weiß, silber (Anode) und schwarz.
Modelle: 62, 65, 66 können mit einer Sprungfeder gefertigt werden - Aufpreis 47,00 €.



Modell 61

Modell 62
Aufpreis

Modell 63
Aufpreis

Modell 64
Aufpreis

Modell 65
Aufpreis

Modell 66
Aufpreis

Befestigung der Seile bei Seitenführung.

